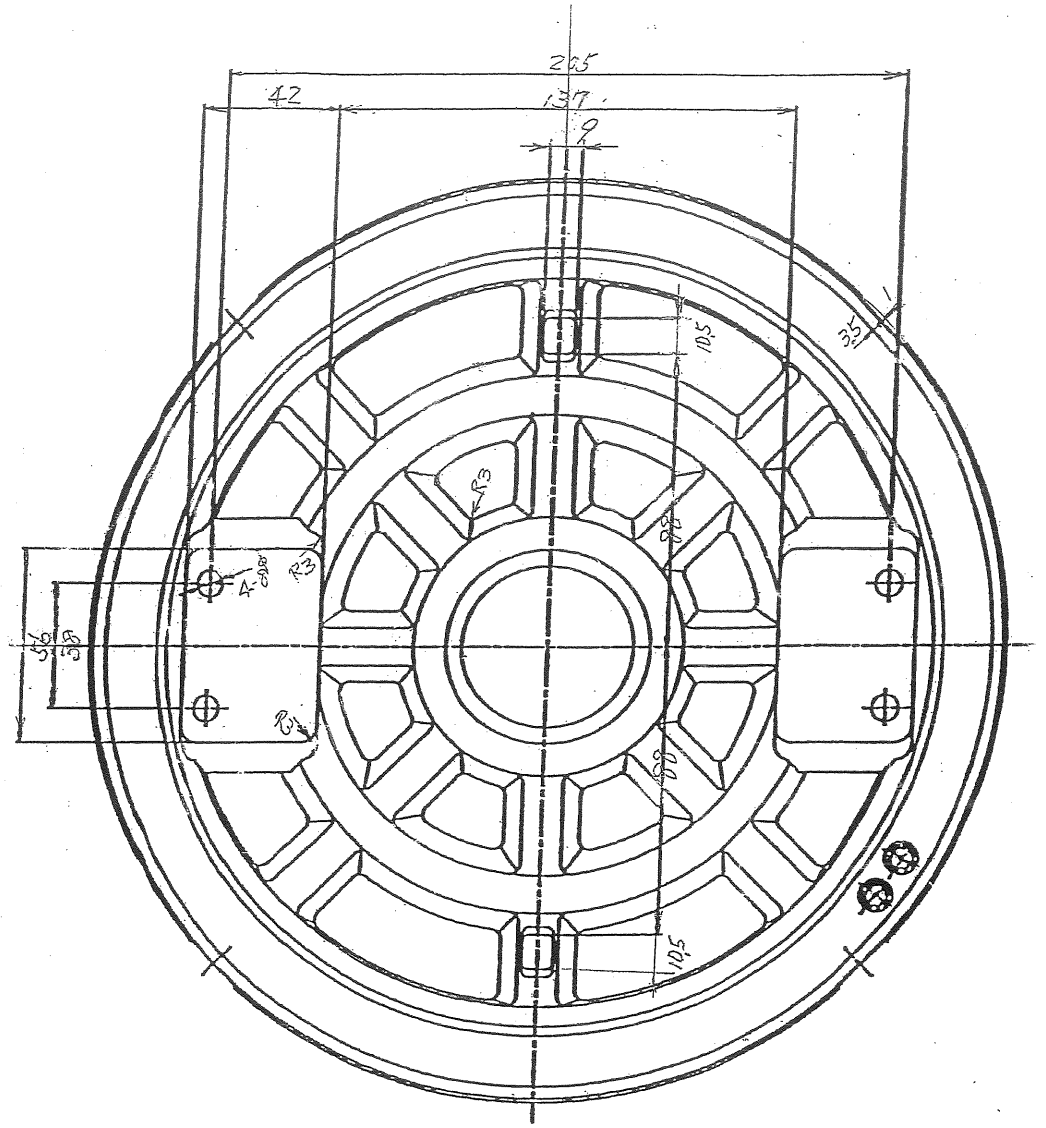
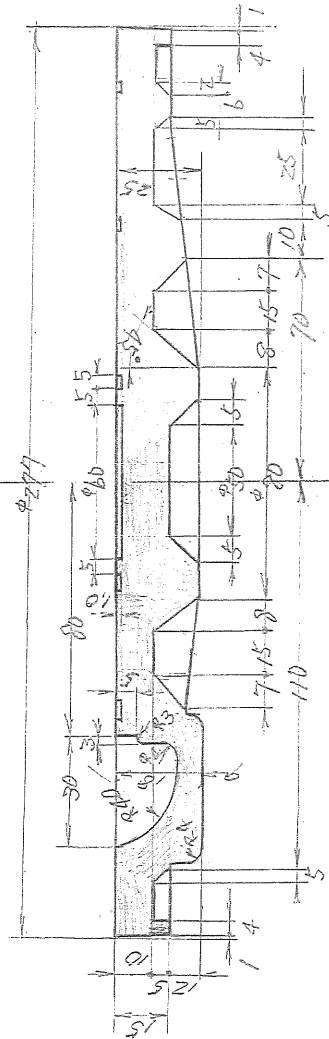


平面図



品名	ML250	日付			
図名	250丸レジコン耐圧蓋	尺度	設計	製図	検図
図番		1/2		奥村	
原料	強化プラスチック	備幸福	成形部	グッドボックス	