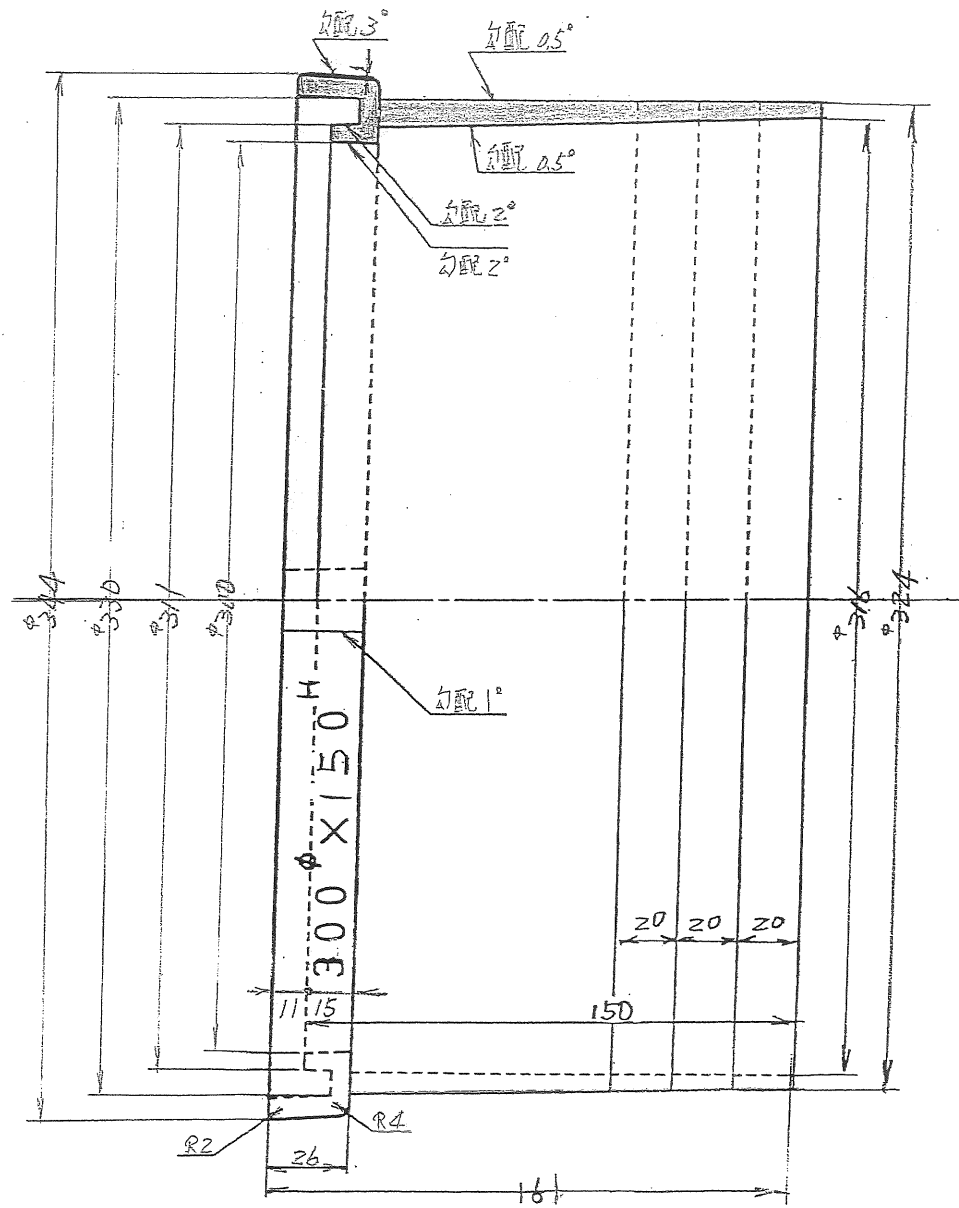
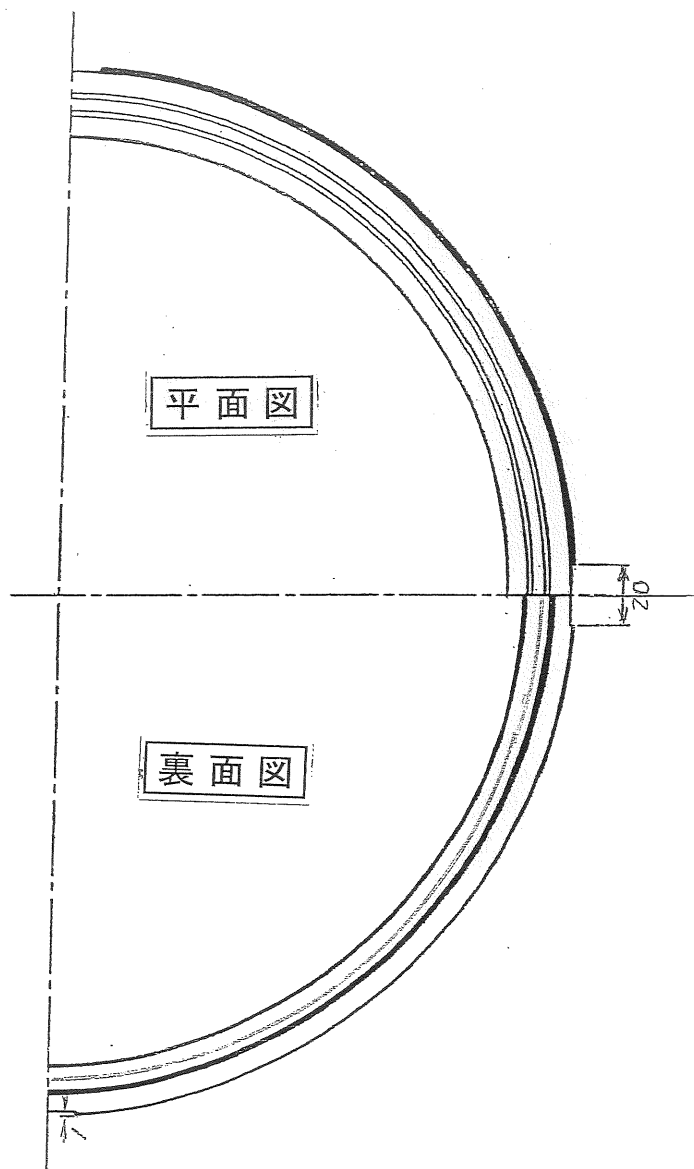
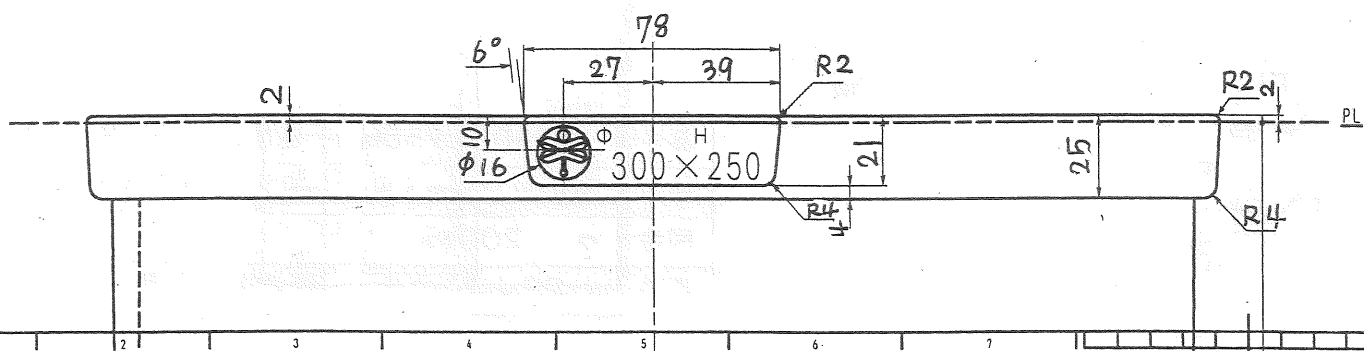
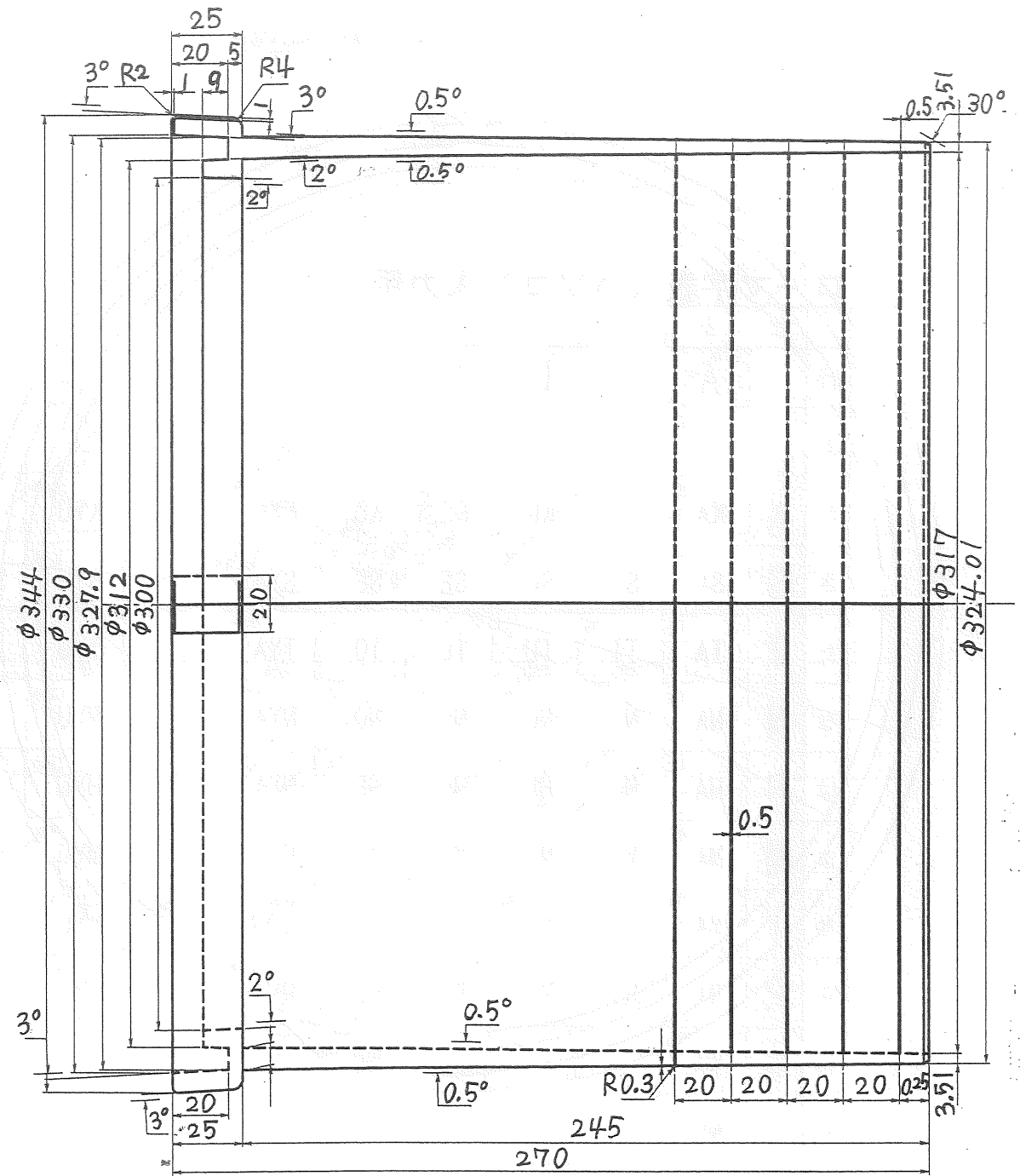
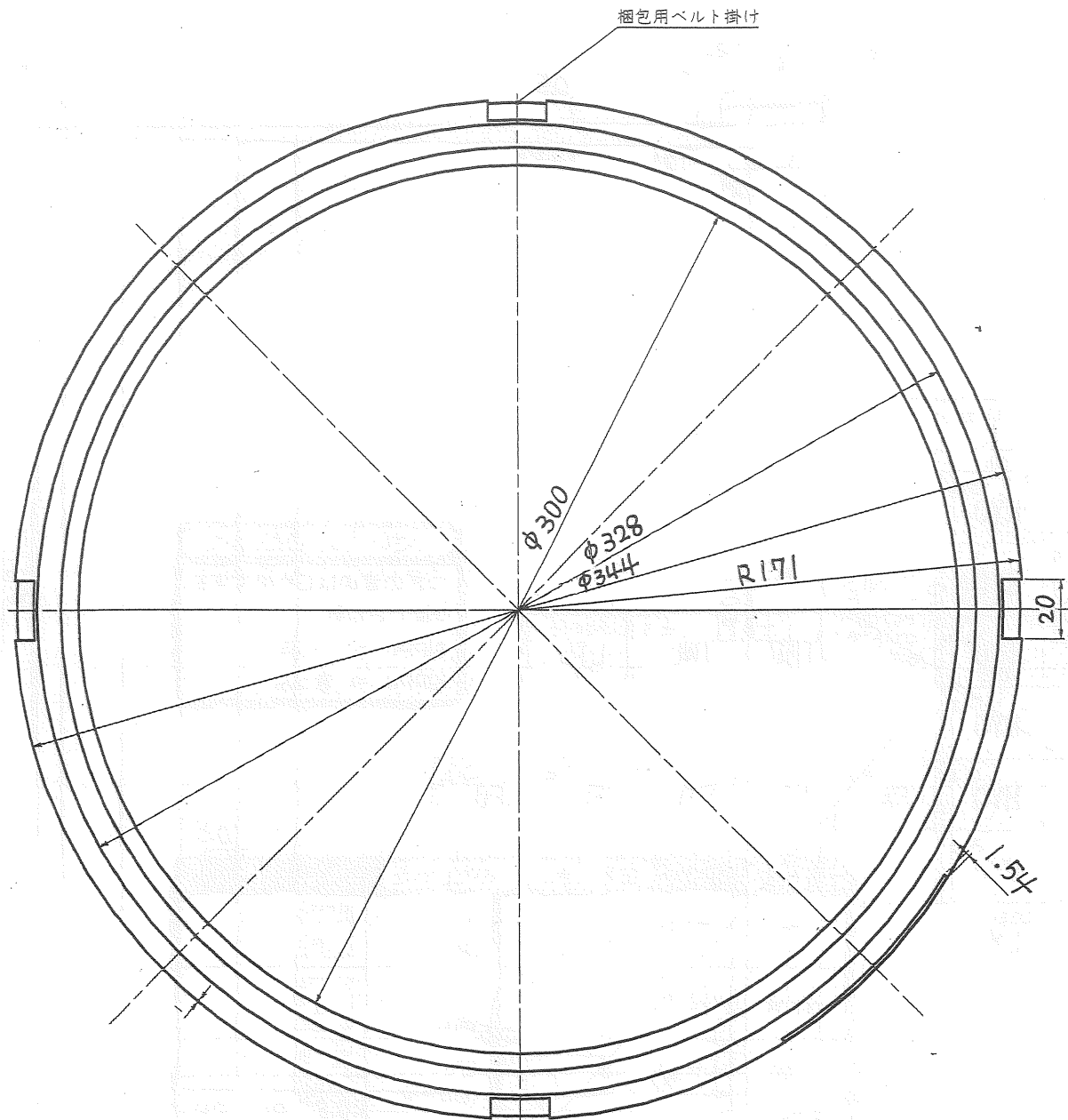


品名	MT300×100H	日付	H11.3.10		
図名	300丸上樹100H	尺度	設計	製図	検図
図番				奥村	
原料	PP / タンカル	榑幸福 成形部 グッドボックス			



品名	MT300×150H	日付	H11.3.10		
図名	300丸上樹150H	尺度	設計	製図	検図
図番				奥村	
原料	PP / タンカル	㈱幸福 成形部 グッドボックス			



品名	MT300×250H	日付	2019/1/19
図名	300丸アジャスター	設計	有限会社 モール
図番	20013		
原料	PP / タンカル	(株)幸福 成形部 グッドボックス	

