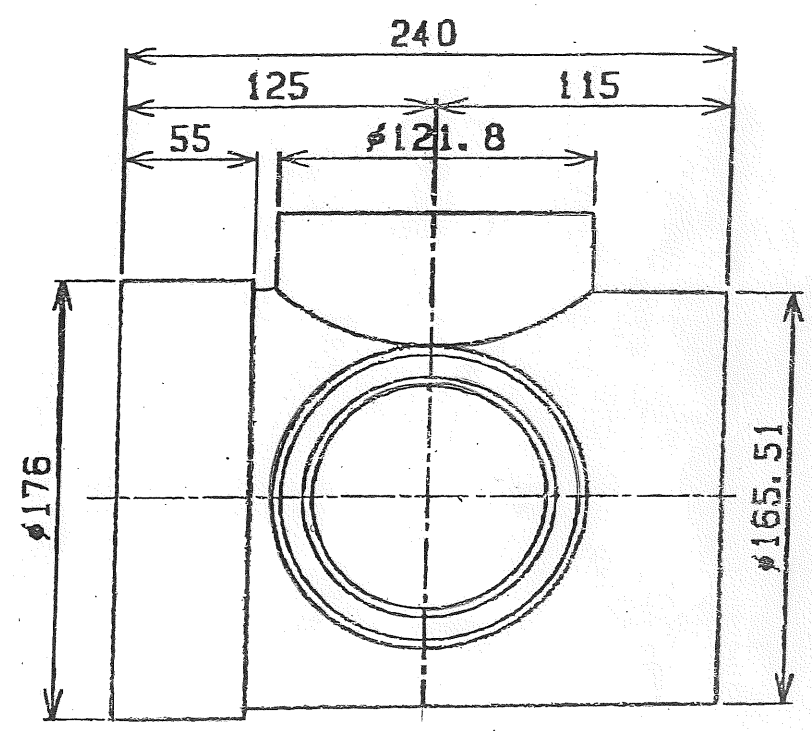
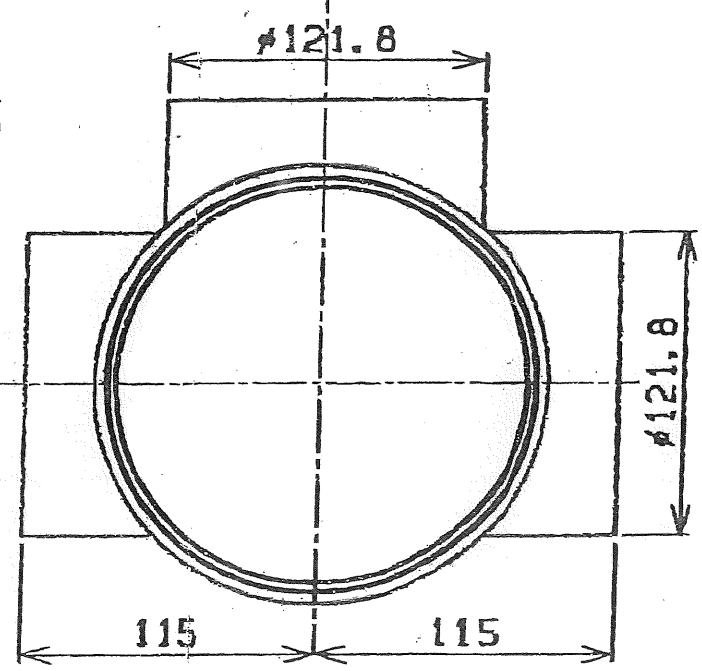
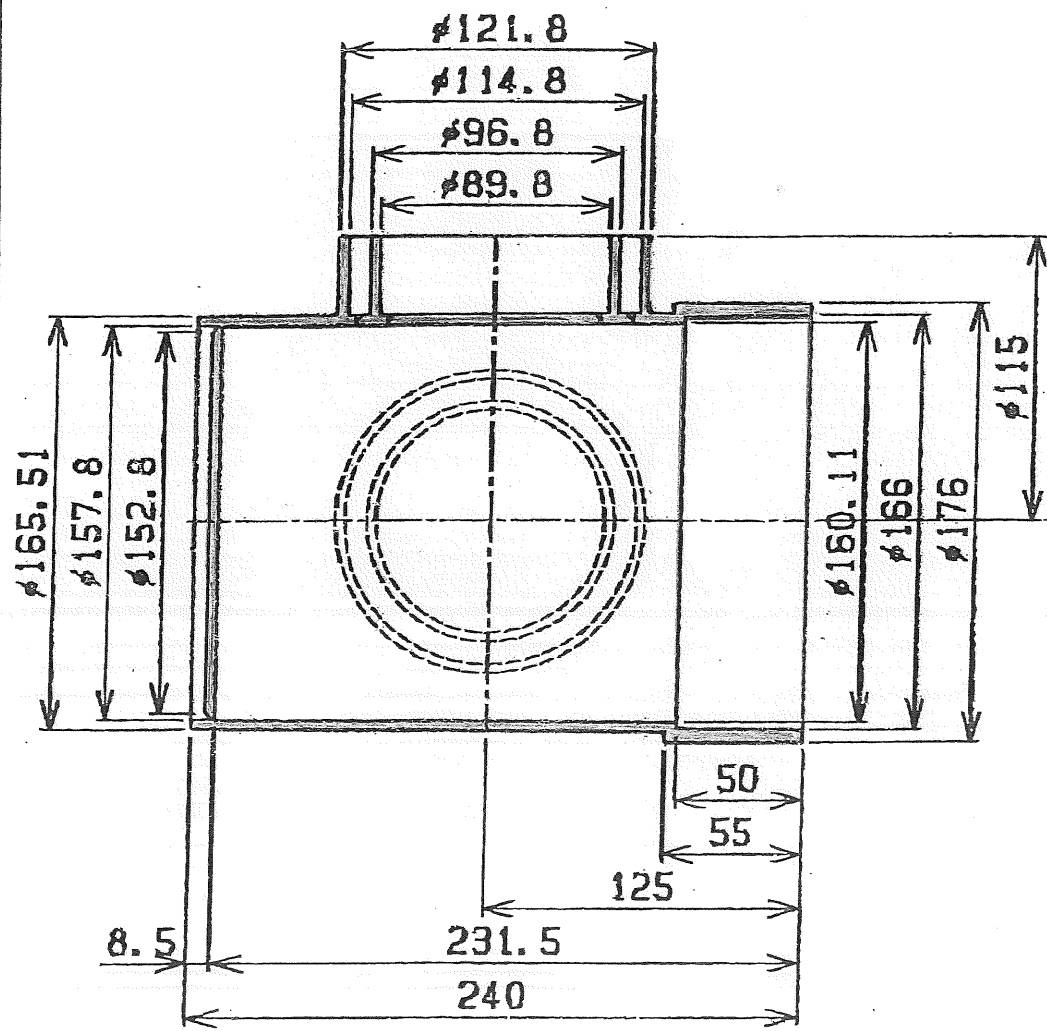
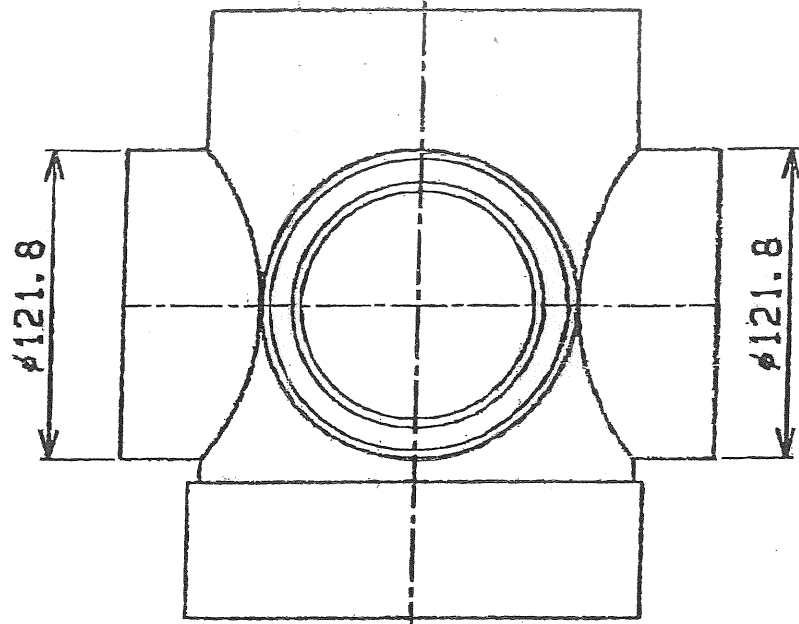


平面図



品名	SH-150	日付	H11.3.10		
図名	小口径排水柵 ミニマル	尺度	設計	製図	検図
図番				奥村	
原料	PP / タンカル	陶幸福 成形部 グッドボックス			